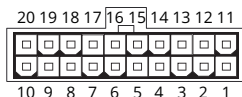


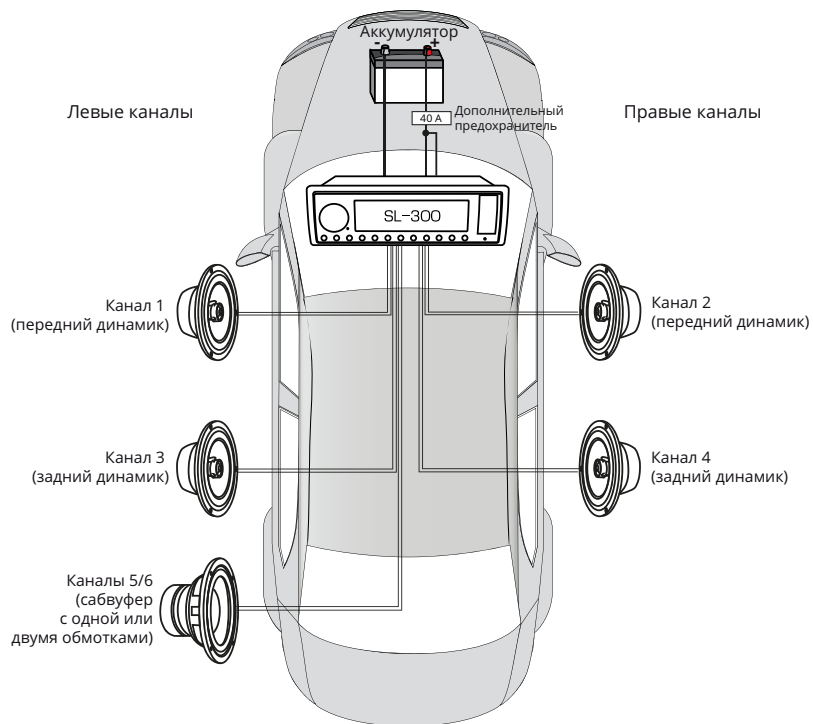
## ► СХЕМЫ ПОДКЛЮЧЕНИЯ ДИНАМИКОВ ДЛЯ МОДЕЛИ SL-300 БЕЗ ВНЕШНЕГО УСИЛИТЕЛЯ В РЕЖИМЕ 6.2CH

► Две пары коаксиальных динамиков + сабвуфер

# PROLOGY



№	Назначение контактов	
	Цвет провода	Назначение
1	Черный	Масса (-)
2	Черный	Масса (-)
3	Черный	Масса (-)
4	Не используется	
5	Серый/Черный	Канал 2 / правый передний динамик (-)
6	Белый/Черный	Канал 1 / левый передний динамик (-)
7	Фиолетовый/Черный	Канал 4 / правый задний динамик (-)
8	Зеленый/Черный	Канал 3 / левый задний динамик (-)
9	Коричневый/Черный	Канал 6 / сабвуфер (-)
10	Розовый/Черный	Канал 5 / сабвуфер (-)
11	Желтый	12 В постоянно (+)
12	Желтый	12 В постоянно (+)
13	Желтый	12 В постоянно (+)
14	Красный	12 В при включенном ACC (+)
15	Серый	Канал 2 / правый передний динамик (+)
16	Белый	Канал 1 / левый передний динамик (+)
17	Фиолетовый	Канал 4 / правый задний динамик (+)
18	Зеленый	Канал 3 / левый задний динамик (+)
19	Коричневый	Канал 6 / сабвуфер (+)
20	Розовый	Канал 5 / сабвуфер (+)



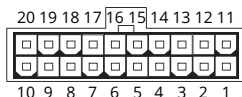
### ВНИМАНИЕ!

При работе устройства максимальная сила тока может превышать 30 Ампер. Следует убедиться, что провода, подключаемые к устройству, имеют площадь сечения не менее 2,5 мм<sup>2</sup> (13AWG). Подключать провода питания устройства следует НЕПОСРЕДСТВЕННО к клеммам аккумулятора. Нельзя подключать желтые и черные провода к штатному разъему ISO. Необходимо установить дополнительный предохранитель номиналом 40 Ампер последовательно с проводами, подключенными к положительной клемме аккумулятора и максимально близко к ней.

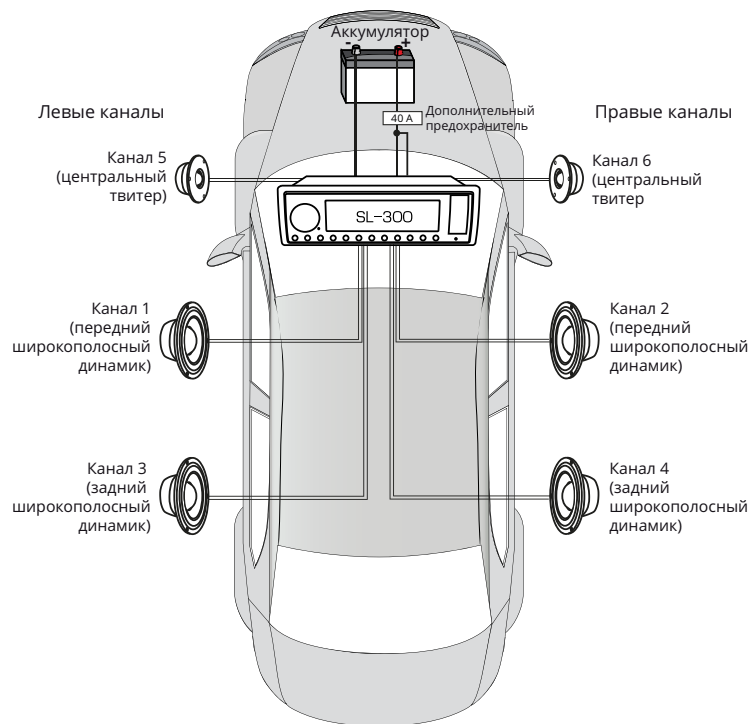
## ► СХЕМЫ ПОДКЛЮЧЕНИЯ ДИНАМИКОВ ДЛЯ МОДЕЛИ SL-300 БЕЗ ВНЕШНЕГО УСИЛИТЕЛЯ В РЕЖИМЕ 6.2CH

► Две пары широкополосных динамиков + пара твитеров

# PROLOGY



№	Назначение контактов	
	Цвет провода	Назначение
1	Черный	Масса (-)
2	Черный	Масса (-)
3	Черный	Масса (-)
4	Не используется	
5	Серый/Черный	Канал 2 / правый передний динамик (-)
6	Белый/Черный	Канал 1 / левый передний динамик (-)
7	Фиолетовый/Черный	Канал 4 / правый задний динамик (-)
8	Зеленый/Черный	Канал 3 / левый задний динамик (-)
9	Коричневый/Черный	Канал 6 / правый центральный динамик (-)
10	Розовый/Черный	Канал 5 / левый центральный динамик (-)
11	Желтый	12 В постоянно (+)
12	Желтый	12 В постоянно (+)
13	Желтый	12 В постоянно (+)
14	Красный	12 В при включенном ACC (+)
15	Серый	Канал 2 / правый передний динамик (+)
16	Белый	Канал 1 / левый передний динамик (+)
17	Фиолетовый	Канал 4 / правый задний динамик (+)
18	Зеленый	Канал 3 / левый задний динамик (+)
19	Коричневый	Канал 6 / правый центральный динамик (+)
20	Розовый	Канал 5 / левый центральный динамик (+)



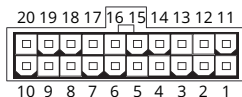
### ВНИМАНИЕ!

При работе устройства максимальная сила тока может превышать 30 Ампер. Следует убедиться, что провода, подключаемые к устройству, имеют площадь сечения не менее 2,5 мм<sup>2</sup> (13AWG). Подключать провода питания устройства следует НЕПОСРЕДСТВЕННО к клеммам аккумулятора. Нельзя подключать желтые и черные провода к штатному разъему ISO. Необходимо установить дополнительный предохранитель номиналом 40 Ампер последовательно с проводами, подключенными к положительной клемме аккумулятора и максимально близко к ней.

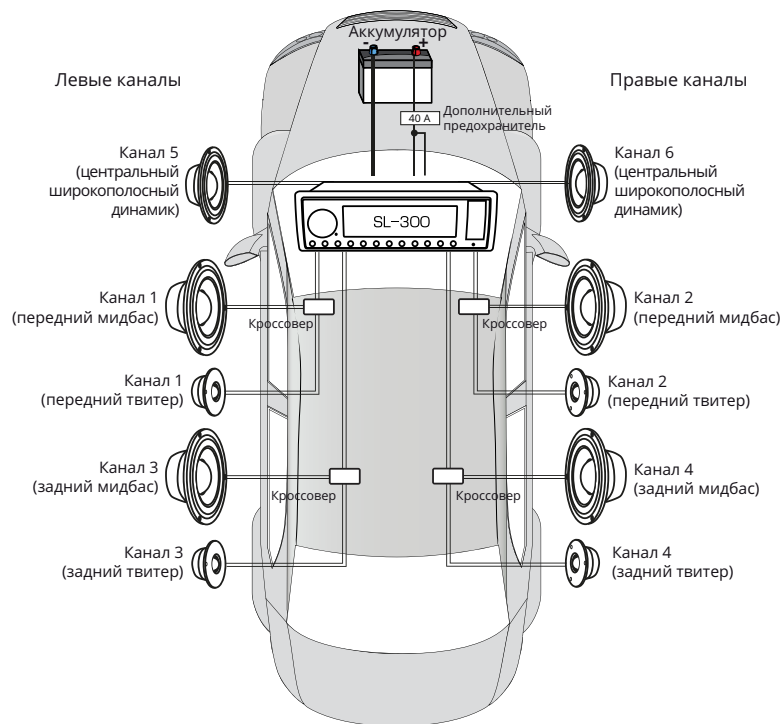
## ► СХЕМЫ ПОДКЛЮЧЕНИЯ ДИНАМИКОВ ДЛЯ МОДЕЛИ SL-300 БЕЗ ВНЕШНЕГО УСИЛИТЕЛЯ В РЕЖИМЕ 6.2CH

► Два комплекта компонентных АС + пара широкополосных динамиков

# PROLOGY



№2	Назначение контактов	
	Цвет провода	Назначение
1	Черный	Масса (-)
2	Черный	Масса (-)
3	Черный	Масса (-)
4	Не используется	
5	Серый/Черный	Канал 2 / правый передний динамик (-)
6	Белый/Черный	Канал 1 / левый передний динамик (-)
7	Фиолетовый/Черный	Канал 4 / правый задний динамик (-)
8	Зеленый/Черный	Канал 3 / левый задний динамик (-)
9	Коричневый/Черный	Канал 6 / правый центральный динамик (-)
10	Розовый/Черный	Канал 5 / левый центральный динамик (-)
11	Желтый	12 В постоянно (+)
12	Желтый	12 В постоянно (+)
13	Желтый	12 В постоянно (+)
14	Красный	12 В при включенном АСС (+)
15	Серый	Канал 2 / правый передний динамик (+)
16	Белый	Канал 1 / левый передний динамик (+)
17	Фиолетовый	Канал 4 / правый задний динамик (+)
18	Зеленый	Канал 3 / левый задний динамик (+)
19	Коричневый	Канал 6 / правый центральный динамик (+)
20	Розовый	Канал 5 / левый центральный динамик (+)



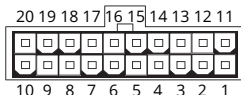
### ВНИМАНИЕ!

При работе устройства максимальная сила тока может превышать 30 Ампер. Следует убедиться, что провода, подключаемые к устройству, имеют площадь сечения не менее 2,5 мм<sup>2</sup> (13AWG). Подключать провода питания устройства следует НЕПОСРЕДСТВЕННО к клеммам аккумулятора. Нельзя подключать желтые и черные провода к штатному разьему ISO. Необходимо установить дополнительный предохранитель номиналом 40 Ампер последовательно с проводами, подключенными к положительной клемме аккумулятора и максимально близко к ней.

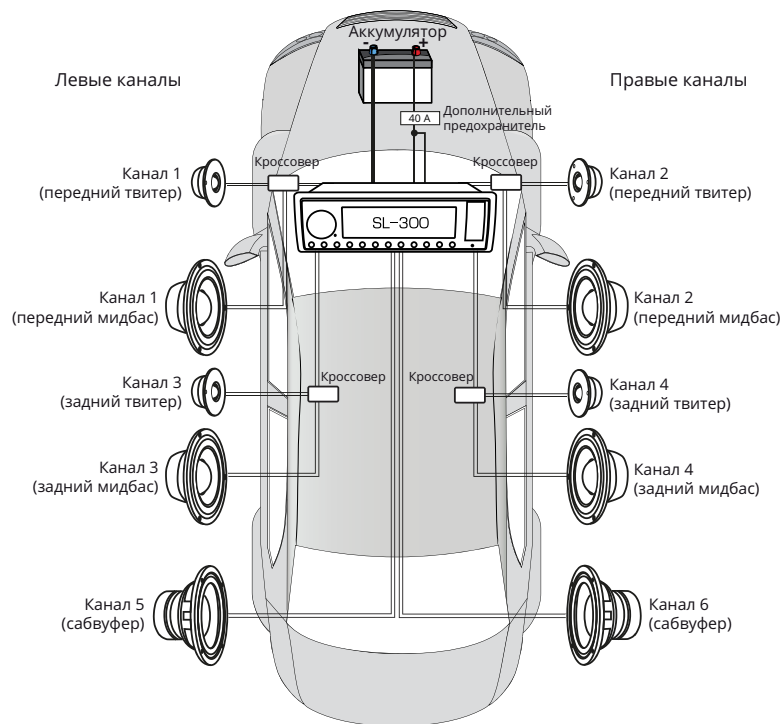
## ► СХЕМЫ ПОДКЛЮЧЕНИЯ ДИНАМИКОВ ДЛЯ МОДЕЛИ SL-300 БЕЗ ВНЕШНЕГО УСИЛИТЕЛЯ В РЕЖИМЕ 6.2CH

► Два комплекта компонентных АС + пара сабвуферов

# PROLOGY



№	Назначение контактов	
	Цвет провода	Назначение
1	Черный	Масса (-)
2	Черный	Масса (-)
3	Черный	Масса (-)
4	Не используется	
5	Серый/Черный	Канал 2 / правый передний динамик (-)
6	Белый/Черный	Канал 1 / левый передний динамик (-)
7	Фиолетовый/Черный	Канал 4 / правый задний динамик (-)
8	Зеленый/Черный	Канал 3 / левый задний динамик (-)
9	Коричневый/Черный	Канал 6 / сабвуфер (-)
10	Розовый/Черный	Канал 5 / сабвуфер (-)
11	Желтый	12 В постоянно (+)
12	Желтый	12 В постоянно (+)
13	Желтый	12 В постоянно (+)
14	Красный	12 В при включенном АСС (+)
15	Серый	Канал 2 / правый передний динамик (+)
16	Белый	Канал 1 / левый передний динамик (+)
17	Фиолетовый	Канал 4 / правый задний динамик (+)
18	Зеленый	Канал 3 / левый задний динамик (+)
19	Коричневый	Канал 6 / сабвуфер (+)
20	Розовый	Канал 5 / сабвуфер (+)



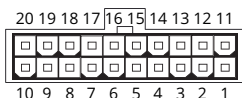
### ВНИМАНИЕ!

При работе устройства максимальная сила тока может превышать 30 Ампер. Следует убедиться, что провода, подключаемые к устройству, имеют площадь сечения не менее 2,5 мм<sup>2</sup> (13AWG). Подключать провода питания устройства следует НЕПОСРЕДСТВЕННО к клеммам аккумулятора. Нельзя подключать желтые и черные провода к штатному разьему ISO. Необходимо установить дополнительный предохранитель номиналом 40 Ампер последовательно с проводами, подключенными к положительной клемме аккумулятора и максимально близко к ней.

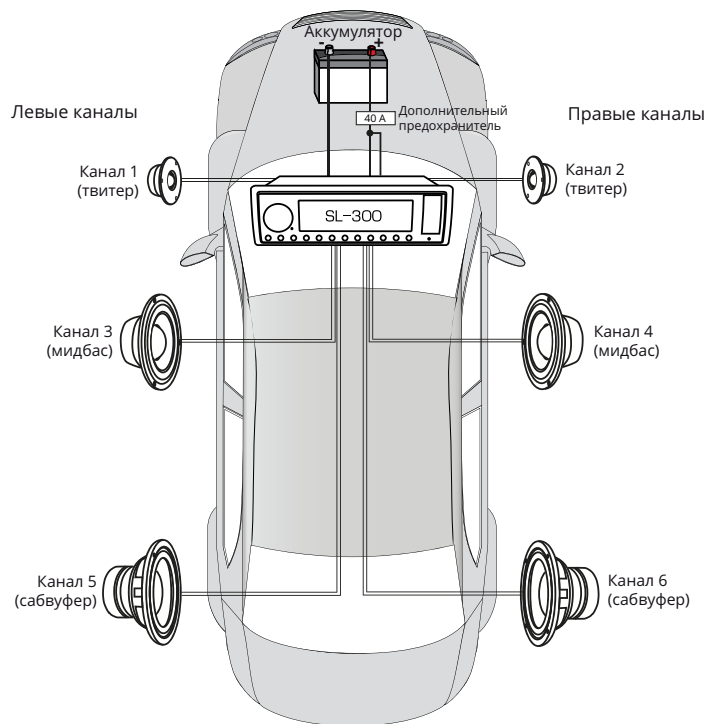
► СХЕМЫ ПОДКЛЮЧЕНИЯ ДИНАМИКОВ ДЛЯ МОДЕЛИ SL-300  
БЕЗ ВНЕШНЕГО УСИЛИТЕЛЯ В РЕЖИМЕ 3WAY

# PROLOGY

► Пара твитеров + пара мидбасов + пара сабвуферов



№	Назначение контактов	
	Цвет провода	Назначение
1	Черный	Масса (-)
2	Черный	Масса (-)
3	Черный	Масса (-)
4	Не используется	
5	Серый/Черный	Канал 2 / правый твитер (-)
6	Белый/Черный	Канал 1 / левый твитер (-)
7	Фиолетовый/Черный	Канал 4 / правый мидбас (-)
8	Зеленый/Черный	Канал 3 / левый мидбас (-)
9	Коричневый/Черный	Канал 6 / правый сабвуфер (-)
10	Розовый/Черный	Канал 5 / левый сабвуфер (-)
11	Желтый	12 В постоянно (+)
12	Желтый	12 В постоянно (+)
13	Желтый	12 В постоянно (+)
14	Красный	12 В при включенном АСС (+)
15	Серый	Канал 2 / правый твитер (+)
16	Белый	Канал 1 / левый твитер (+)
17	Фиолетовый	Канал 4 / правый мидбас (+)
18	Зеленый	Канал 3 / левый мидбас (+)
19	Коричневый	Канал 6 / правый сабвуфер (+)
20	Розовый	Канал 5 / левый сабвуфер (+)



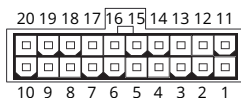
**ВНИМАНИЕ!**

При работе устройства максимальная сила тока может превышать 30 Ампер. Следует убедиться, что провода, подключаемые к устройству, имеют площадь сечения не менее 2,5 мм<sup>2</sup> (13AWG). Подключать провода питания устройства следует НЕПОСРЕДСТВЕННО к клеммам аккумулятора. Нельзя подключать желтые и черные провода к штатному разъему ISO. Необходимо установить дополнительный предохранитель номиналом 40 Ампер последовательно с проводами, подключенными к положительной клемме аккумулятора и максимально близко к ней.

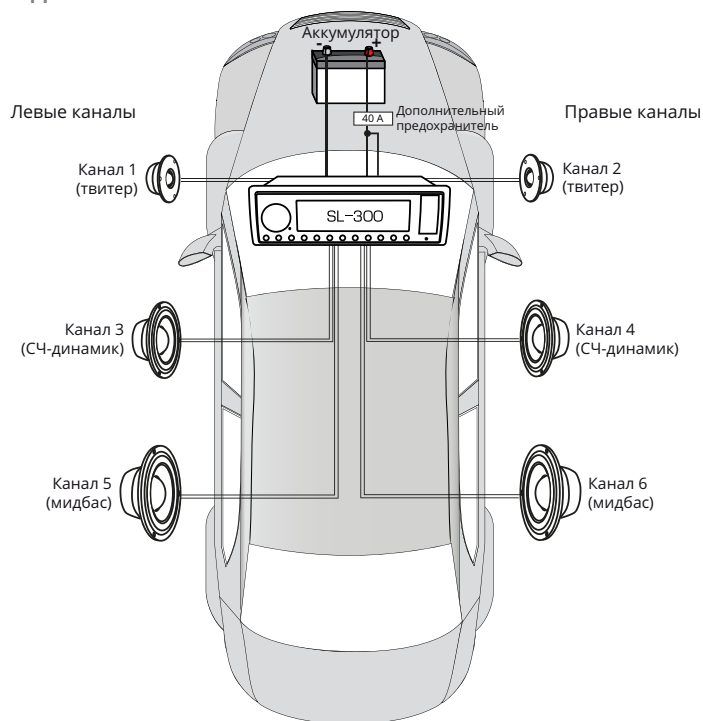
## ► СХЕМЫ ПОДКЛЮЧЕНИЯ ДИНАМИКОВ ДЛЯ МОДЕЛИ SL-300 БЕЗ ВНЕШНЕГО УСИЛИТЕЛЯ В РЕЖИМЕ 3WAY

# PROLOGY

### ► Пара твитеров + пара СЧ-динамиков + пара мидбасов



№	Назначение контактов	
	Цвет провода	Назначение
1	Черный	Масса (-)
2	Черный	Масса (-)
3	Черный	Масса (-)
4	Не используется	
5	Серый/Черный	Канал 2 (правый твитер) (-)
6	Белый/Черный	Канал 1 (левый твитер) (-)
7	Фиолетовый/Черный	Канал 4 (правый СЧ-динамик) (-)
8	Зеленый/Черный	Канал 3 (левый СЧ-динамик) (-)
9	Коричневый/Черный	Канал 6 (правый мидбас) (-)
10	Розовый/Черный	Канал 5 (левый мидбас) (-)
11	Желтый	12 В постоянно (+)
12	Желтый	12 В постоянно (+)
13	Желтый	12 В постоянно (+)
14	Красный	12 В при включенном ACC (+)
15	Серый	Канал 2 (правый твитер) (+)
16	Белый	Канал 1 (левый твитер) (+)
17	Фиолетовый	Канал 4 (правый СЧ-динамик) (+)
18	Зеленый	Канал 3 (левый СЧ-динамик) (+)
19	Коричневый	Канал 6 (правый мидбас) (+)
20	Розовый	Канал 5 (левый мидбас) (+)



### ВНИМАНИЕ!

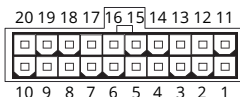
При работе устройства максимальная сила тока может превышать 30 Ампер. Следует убедиться, что провода, подключаемые к устройству, имеют площадь сечения не менее 2,5 мм<sup>2</sup> (13AWG). Подключать провода питания устройства следует НЕПОСРЕДСТВЕННО к клеммам аккумулятора. Нельзя подключать желтые и черные провода к штатному разьему ISO.

Необходимо установить дополнительный предохранитель номиналом 40 Ампер последовательно с проводами, подключенными к положительной клемме аккумулятора и максимально близко к ней.

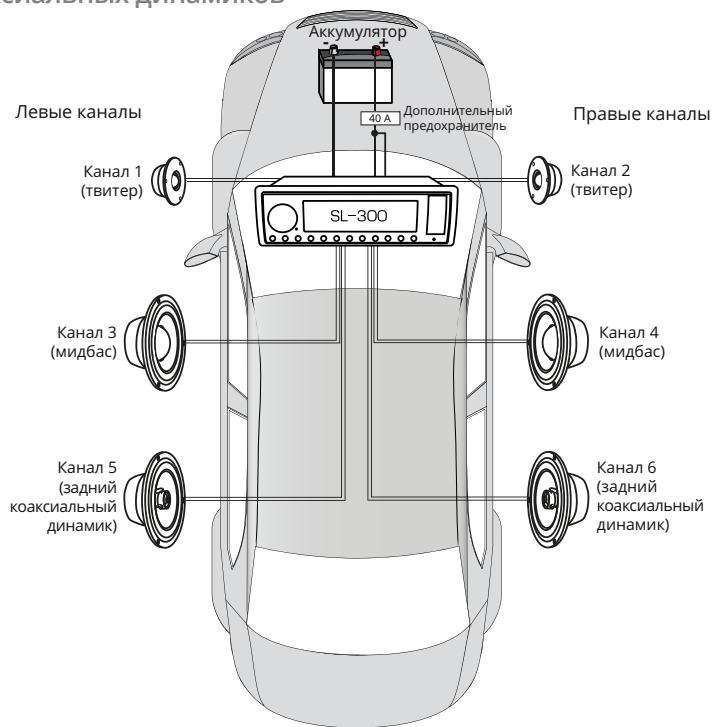
## ► СХЕМЫ ПОДКЛЮЧЕНИЯ ДИНАМИКОВ ДЛЯ МОДЕЛИ SL-300 БЕЗ ВНЕШНЕГО УСИЛИТЕЛЯ В РЕЖИМЕ 2WAY

# PROLOGY

### ► Пара твитеров + пара мидбасов + пара коаксиальных динамиков



№	Назначение контактов	
	Цвет провода	Назначение
1	Черный	Масса (-)
2	Черный	Масса (-)
3	Черный	Масса (-)
4	Не используется	
5	Серый/Черный	Канал 2 / правый твитер (-)
6	Белый/Черный	Канал 1 / левый твитер (-)
7	Фиолетовый/Черный	Канал 4 / правый мидбас (-)
8	Зеленый/Черный	Канал 3 / левый мидбас (-)
9	Коричневый/Черный	Канал 6 / правый задний динамик (-)
10	Розовый/Черный	Канал 5 / левый задний динамик (-)
11	Желтый	12 В постоянно (+)
12	Желтый	12 В постоянно (+)
13	Желтый	12 В постоянно (+)
14	Красный	12 В при включенном АСС (+)
15	Серый	Канал 2 / правый твитер (+)
16	Белый	Канал 1 / левый твитер (+)
17	Фиолетовый	Канал 4 / правый мидбас (+)
18	Зеленый	Канал 3 / левый мидбас (+)
19	Коричневый	Канал 6 / правый задний динамик (+)
20	Розовый	Канал 5 / левый задний динамик (+)



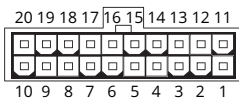
#### ВНИМАНИЕ!

При работе устройства максимальная сила тока может превышать 30 Ампер. Следует убедиться, что провода, подключаемые к устройству, имеют площадь сечения не менее 2,5 мм<sup>2</sup> (13AWG). Подключать провода питания устройства следует НЕПОСРЕДСТВЕННО к клеммам аккумулятора. Нельзя подключать желтые и черные провода к штатному разъему ISO. Необходимо установить дополнительный предохранитель номиналом 40 Ампер последовательно с проводами, подключенными к положительной клемме аккумулятора и максимально близко к ней.

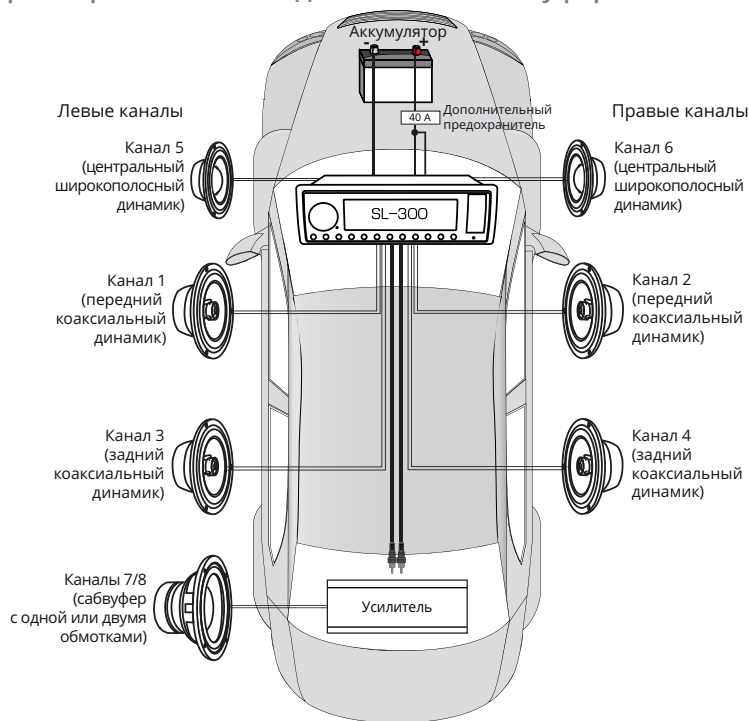
► **СХЕМЫ ПОДКЛЮЧЕНИЯ ДИНАМИКОВ ДЛЯ МОДЕЛИ SL-300 С ВНЕШНИМ УСИЛИТЕЛЕМ В РЕЖИМЕ 6.2CH**

# PROLOGY

► **Две пары коаксиальных динамиков + пара широкополосных динамиков + сабвуфер**



№	Назначение контактов	
	Цвет провода	Назначение
1	Черный	Масса (-)
2	Черный	Масса (-)
3	Черный	Масса (-)
4	Не используется	
5	Серый/Черный	Канал 2 / правый передний динамик (-)
6	Белый/Черный	Канал 1 / левый передний динамик (-)
7	Фиолетовый/Черный	Канал 4 / правый задний динамик (-)
8	Зеленый/Черный	Канал 3 / левый задний динамик (-)
9	Коричневый/Черный	Канал 6 / правый центральный динамик (-)
10	Розовый/Черный	Канал 5 / левый центральный динамик (-)
11	Желтый	12 В постоянно (+)
12	Желтый	12 В постоянно (+)
13	Желтый	12 В постоянно (+)
14	Красный	12 В при включенном АСС (+)
15	Серый	Канал 2 / правый передний динамик (+)
16	Белый	Канал 1 / левый передний динамик (+)
17	Фиолетовый	Канал 4 / правый задний динамик (+)
18	Зеленый	Канал 3 / левый задний динамик (+)
19	Коричневый	Канал 6 / правый центральный динамик (+)
20	Розовый	Канал 5 / левый центральный динамик (+)



**ВНИМАНИЕ!**

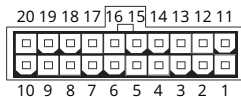
При работе устройства максимальная сила тока может превышать 30 Ампер. Следует убедиться, что провода, подключаемые к устройству, имеют площадь сечения не менее 2,5 мм<sup>2</sup> (13AWG). Подключать провода питания устройства следует НЕПОСРЕДСТВЕННО к клеммам аккумулятора. Нельзя подключать желтые и черные провода к штатному разьему ISO. Необходимо установить дополнительный предохранитель номиналом 40 Ампер последовательно с проводами, подключенными к положительной клемме аккумулятора и максимально близко к ней.



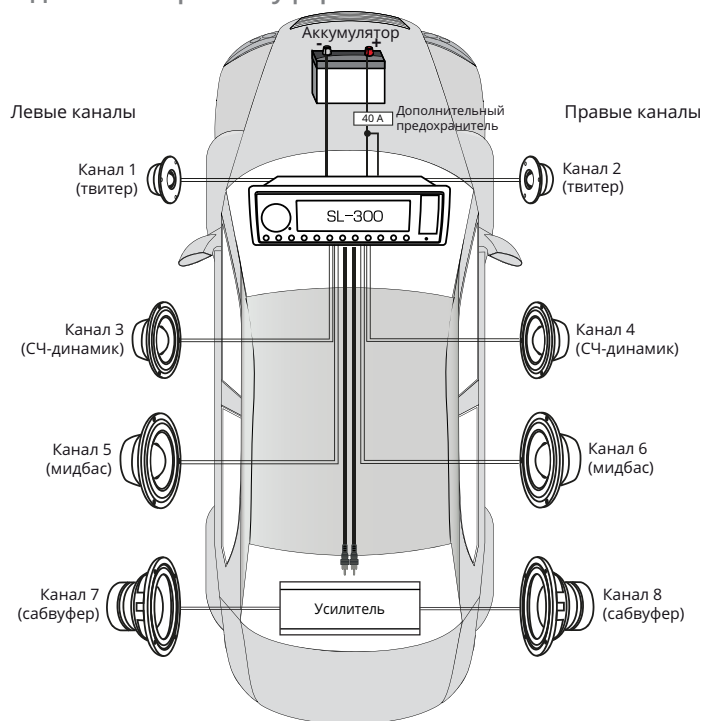
► СХЕМЫ ПОДКЛЮЧЕНИЯ ДИНАМИКОВ ДЛЯ МОДЕЛИ SL-300 С ВНЕШНИМ УСИЛИТЕЛЕМ В РЕЖИМЕ 3WAY

# PROLOGY

► Пара твитеров + пара СЧ-динамиков + пара мидбасов + пара сабвуферов



№	Назначение контактов	
	Цвет провода	Назначение
1	Черный	Масса (-)
2	Черный	Масса (-)
3	Черный	Масса (-)
4	Не используется	
5	Серый/Черный	Канал 2 (правый твитер) (-)
6	Белый/Черный	Канал 1 (левый твитер) (-)
7	Фиолетовый/Черный	Канал 4 (правый СЧ-динамик) (-)
8	Зеленый/Черный	Канал 3 (левый СЧ-динамик) (-)
9	Коричневый/Черный	Канал 6 (правый мидбас) (-)
10	Розовый/Черный	Канал 5 (левый мидбас) (-)
11	Желтый	12 В постоянно (+)
12	Желтый	12 В постоянно (+)
13	Желтый	12 В постоянно (+)
14	Красный	12 В при включенном АСС (+)
15	Серый	Канал 2 (правый твитер) (+)
16	Белый	Канал 1 (левый твитер) (+)
17	Фиолетовый	Канал 4 (правый СЧ-динамик) (+)
18	Зеленый	Канал 3 (левый СЧ-динамик) (+)
19	Коричневый	Канал 6 (правый мидбас) (+)
20	Розовый	Канал 5 (левый мидбас) (+)



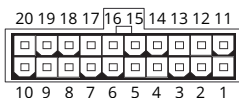
**ВНИМАНИЕ!**

При работе устройства максимальная сила тока может превышать 30 Ампер. Следует убедиться, что провода, подключаемые к устройству, имеют площадь сечения не менее 2,5 мм<sup>2</sup> (13AWG). Подключать провода питания устройства следует НЕПОСРЕДСТВЕННО к клеммам аккумулятора. Нельзя подключать желтые и черные провода к штатному разъему ISO. Необходимо установить дополнительный предохранитель номиналом 40 Ампер последовательно с проводами, подключенными к положительной клемме аккумулятора и максимально близко к ней.

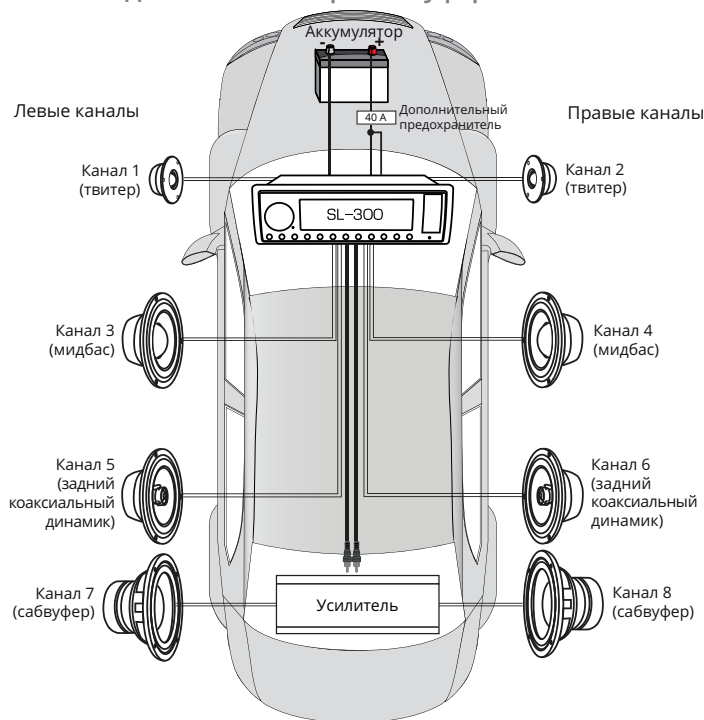
## ► СХЕМЫ ПОДКЛЮЧЕНИЯ ДИНАМИКОВ ДЛЯ МОДЕЛИ SL-300 С ВНЕШНИМ УСИЛИТЕЛЕМ В РЕЖИМЕ 2WAY

# PROLOGY

### ► Пара твитеров + пара мидбасов + пара коаксиальных динамиков + пара сабвуферов



№	Назначение контактов	
	Цвет провода	Назначение
1	Черный	Масса (-)
2	Черный	Масса (-)
3	Черный	Масса (-)
4	Не используется	
5	Серый/Черный	Канал 2 / правый твитер (-)
6	Белый/Черный	Канал 1 / левый твитер (-)
7	Фиолетовый/Черный	Канал 4 / правый мидбас (-)
8	Зеленый/Черный	Канал 3 / левый мидбас (-)
9	Коричневый/Черный	Канал 6 / правый задний динамик (-)
10	Розовый/Черный	Канал 5 / левый задний динамик (-)
11	Желтый	12 В постоянно (+)
12	Желтый	12 В постоянно (+)
13	Желтый	12 В постоянно (+)
14	Красный	12 В при включенном АСС (+)
15	Серый	Канал 2 / правый твитер (+)
16	Белый	Канал 1 / левый твитер (+)
17	Фиолетовый	Канал 4 / правый мидбас (+)
18	Зеленый	Канал 3 / левый мидбас (+)
19	Коричневый	Канал 6 / правый задний динамик (+)
20	Розовый	Канал 5 / левый задний динамик (+)



#### ВНИМАНИЕ!

При работе устройства максимальная сила тока может превышать 30 Ампер. Следует убедиться, что провода, подключаемые к устройству, имеют площадь сечения не менее 2,5 мм<sup>2</sup> (13AWG). Подключать провода питания устройства следует НЕПОСРЕДСТВЕННО к клеммам аккумулятора. Нельзя подключать желтые и черные провода к штатному разьему ISO. Необходимо установить дополнительный предохранитель номиналом 40 Ампер последовательно с проводами, подключенными к положительной клемме аккумулятора и максимально близко к ней.